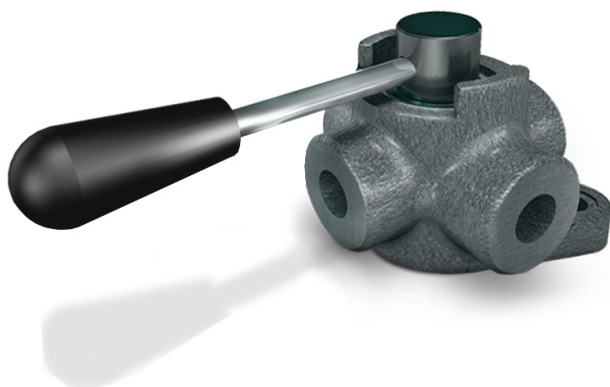
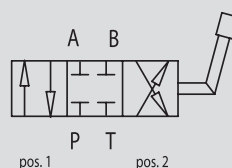


## INVERTITORI DI FLUSSO A 4 VIE



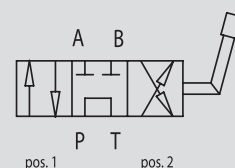
SCHEMA IDRAULICO  
(con centro chiuso)  
HYDRAULIC DIAGRAM  
(with closed centre)



TIPO / TYPE

**IF 4**

A RICHIESTA  
(con centro aperto)  
ON REQUEST  
(with opened centre)

**IMPIEGO:**

Valvole utilizzate per invertire il flusso dell'olio da due ingressi a due uscite. Possono essere impiegati per azionare attuatori a doppio effetto o per invertire la rotazione di un motore idraulico.

**MATERIALI E CARATTERISTICHE:**

Corpo: ghisa  
Componenti interni: acciaio temprato termicamente e rettificato  
Guarnizioni: BUNA N standard  
Tenuta: trafilamento trascurabile

**MONTAGGIO:**

Collegare P all'alimentazione, T al ritorno e le bocche A e B all'attuatore o al motore. Con leva in pos. 1, P alimenta A e contemporaneamente B va allo scarico T; con leva in pos. 2, P alimenta B e contemporaneamente A va allo scarico T. Con leva in posizione centrale tutte le bocche sono chiuse (centro chiuso).

**A RICHIESTA:**

- Centro aperto (CODICE/CA)

**USE AND OPERATION:**

This valve is used to reverse oil flow from 2 ways in towards two ways out. It could be used to control a double acting actuators or to reverse the rotation of an hydraulic motor.

**MATERIALS AND FEATURES:**

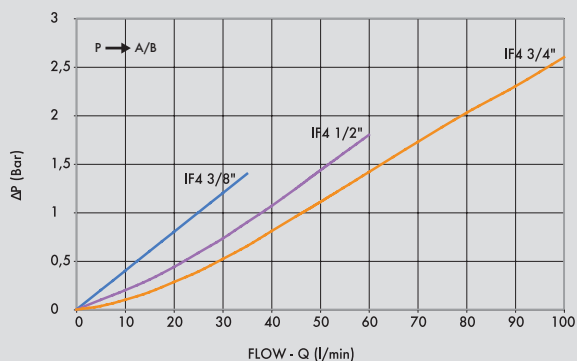
Body: cast iron  
Internal parts: hardened and ground steel  
Seals: BUNA N standard  
Tightness: low leakage

**APPLICATIONS:**

Connect P to the pressure flow, T to return and ports A and B to the actuators or motor. With lever in position 1, P is connected to A and at the same time B drains into the tank T; with lever in position 2, P is connected to B and at the same time A drains into tank T. With lever in central position all ports are closed (closed centre).

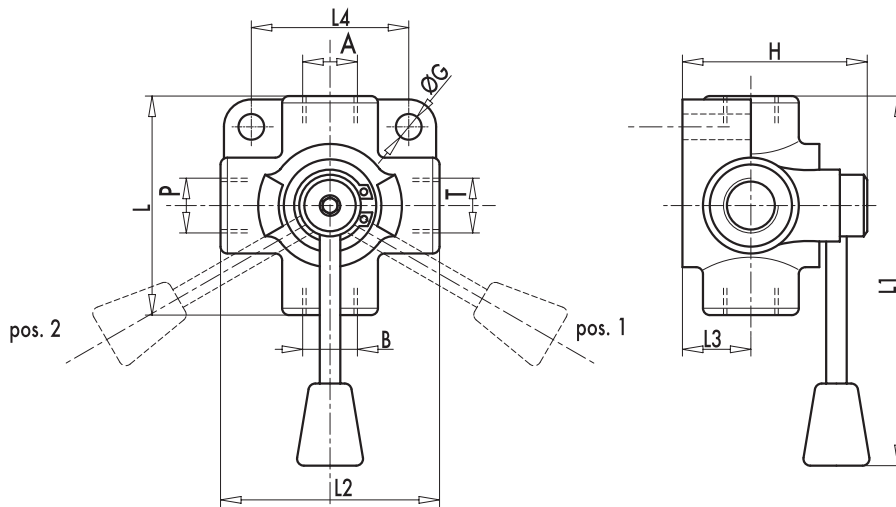
**A RICHIESTA:**

- Open centre (CODE/CA).





CODICE CODE	SIGLA TYPE	PORTATA MAX MAX FLOW L <sub>f</sub> / min	PRESSIONE MAX MAX PRESSURE Bar
<b>V0970</b>	IF 4 VIE 3/8"	35	250
<b>V0980</b>	IF 4 VIE 1/2"	60	250
<b>V0990</b>	IF 4 VIE 3/4"	100	250



CODICE CODE	SIGLA TYPE	A-B P-T GAS	L mm	L1 mm	L2 mm	L3 mm	L4 mm	ØG mm	H mm	PESO WEIGHT Kg.
<b>V0970</b>	IF 4 VIE 3/8"	G 3/8"	76	140	76	26	54	8,5	72	1,346
<b>V0980</b>	IF 4 VIE 1/2"	G 1/2"	88	145	88	30	65	8,5	82	1,928
<b>V0990</b>	IF 4 VIE 3/4"	G 3/4"	95	180	95	32	74	8,5	90	2,534